

Lucernario - Veranda

Nueva generación de lucernarios y verandas formada por un sistema de base con amplia gama de montantes y travesaños que da respuesta a las diferentes necesidades estéticas y constructivas de los proyectos arquitectónicos a través de soluciones integrales que permiten la ganancia de nuevos espacios con gran luminosidad.

Su perfilería de base, de 130 mm. a 250 mm. en montantes, y de 40.5 mm. a 255.5 mm. en travesaños, al igual que los accesorios complementarios, son comunes a toda la gama de nuevas fachadas CORTIZO.

La zona de Rotura de Puente Térmico, unida a su gran capacidad de acristalamiento de hasta 50 mm. con composiciones de vidrio de grandes espesores y energéticamente eficientes, confieren a esta nueva gama de lucernarios y verandas unas excelentes prestaciones térmicas y acústicas.

El diseño de su perfilería con montantes y travesaños de primer, segundo y tercer nivel, posibilitan diferentes niveles de drenaje que garantizan un perfecto desagüe y ventilación, asegurando así una total estanqueidad.

Posibilidad de elaboración de lucernarios a dos y cuatro aguas y de integración en verandas de series abisagradas y correderas en su paramento vertical.

Opción de apertura proyectante motorizada en cubierta.



Lucernario - Veranda

Transmitancia

U_{cw} desde 0,6 (W/m^2K)

Consultar dimensión y vidrio

Acristalamiento

Fijos: Máximo - 50 mm.

Mínimo - 24 mm.

Ventana tejado: Máximo - 46 mm.

Mínimo - 24 mm.

Pendiente mínima $Pt= 12\%$ (7°)

Pendiente máxima $Pt= 85\%$ (40°)

Acabados

Lacado colores (RAL, moteados y rugosos)

Lacado imitación madera

Lacado antibacteriano

Anodizado



Secciones vista interior

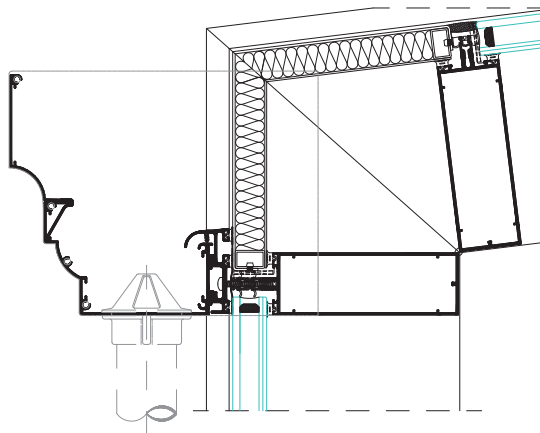
Montante 52 mm.

Travesaño 52 mm.

Espesor perfiles

2,1 y 3,0 mm.

2,1 mm.



Posibilidades de apertura



Apertura exterior: proyectante motorizada en cubierta.